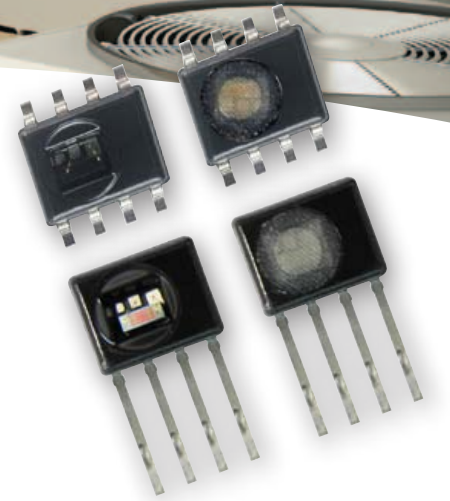




霍尼韦尔HumidIcon™  
数字式温湿度传感器  
HIH7000系列 •  $\pm 3.0\%$  RH (相对湿度) 精度



# 霍尼韦尔HumidCon™ 数字式温湿度传感器

霍尼韦尔HumidCon™数字式温湿度传感器HIH7000系列将数字输出的相对湿度 (RH) 传感器和温度传感器组合在一个封装内。该系列产品具有 ± 3.0 %RH的精度等级。

- 业界领先的长期稳定性
- 真实的带温度补偿的数字I<sup>2</sup>C或SPI输出
- 业界领先的可靠性
- 高效
- 总成本最低的解决方案
- 超小型封装和选件
- 可提供其他精度的产品：± 1.7 %RH ( HIH9000系列 )、± 2.0 %RH ( HIH8000系列 )、± 4.0 %RH ( HIH6100系列 ) 和 ± 4.5 %RH ( HIH6000系列 )

## 为何霍尼韦尔的传感器更胜一筹？

- 一个传感器可提供两种功能！
- ± 3.0 %RH精度 ( 湿度性能 )
- ± 1.0 °C精度 ( BFSL最佳拟合直线精度 ) ( 温度性能 )

该系列传感器提供多种封装类型。客户可以选择外壳类型 ( SIP单列直插4针或SOIC-8 SMD表面贴装)、过滤器 ( 阻水过滤器或无过滤器)、输出接口 ( I<sup>2</sup>C或SPI ) 以及封装类型 ( 带式盒装、卷带包装以及带装样片 )。



HIH7000系列外壳、过滤器、输出和封装类型比较

产品系列*	输出类型	电源电压	外壳类型	过滤器	精度	输出接	封装类型
HIH7120-021-xxxx	数字式	2.3 Vdc to 5.5 Vdc	SIP单列直插 4针	不带过滤器, 非冷凝 条件	±3.0 %RH	I <sup>2</sup> C	100到249之间的产品采用 带式盒装, 250及以上 的产品采用卷带包装, 或 带装5个样片
HIH7121-021-xxxx			SIP单列直插 4针	带过滤器, 抗冷凝		I <sup>2</sup> C	
HIH7130-021-xxxx			SOIC-8 SMD 表面贴装	不带过滤器, 非冷凝 条件		I <sup>2</sup> C	卷带包装1000个; 或带 装5个样片
HIH7130-000-xxxx			SOIC-8 SMD 表面贴装	不带过滤器, 非冷凝 条件		SPI	
HIH7131-021-xxxx			SOIC-8 SMD 表面贴装	带过滤器, 抗冷凝		I <sup>2</sup> C	
HIH7131-000-xxxx			SOIC-8 SMD 表面贴装	带过滤器, 抗冷凝		SPI	

\* 完整的产品目录列表, 请参见第11页的订购指南。

业界领先的可靠性 • 精度 • 封装类型 • 长期稳定性

## 特性与优势

### 业界领先的长期稳定性\*

(5年漂移为1.2%RH)

业内许多其他品牌的湿度传感器需要12小时、75%RH的再次水合操作（该步骤需要特殊的湿度箱）以纠正回流焊接造成的温度偏移。霍尼韦尔的传感器在回流焊之后也会出现温度偏移，但只需要5小时、环境湿度 (>50%RH) 下的再次水合操作。霍尼韦尔传感器业界领先的长期稳定性可为客户提供以下收益：

- 最大限度地减少了系统性能问题
- 传感器在使用寿命期间不需要保养或更换，从而**优化了系统正常运行时间**
- 传感器在使用中**不需要定期进行复杂又昂贵的二次校准**

### 业界领先的可靠性

(MTTF平均无故障时间可达9312507小时)\*

热固聚合物电容式感应元件的多层结构使得传感器对冷凝、灰尘、污垢、油类和一般环境化学品等绝大多数不利应用因素都具备出色的抵抗力，从而确保了传感器具有业界领先的可靠性。



## 为客户提供了总成本最低的解决方案

### 总成本最低的解决方案\*

霍尼韦尔HumidCon HIH7000系列产品采用了业界领先的组合式温湿度传感器方案，因此可为用户提供总成本最低的解决方案。

## 一个传感器提供两种功能！

### 组合式温湿度传感器

可以对RH相对湿度测量值进行温度补偿，并且可以提供第二路独立的温度传感器输出。因此用户只需购买一个传感器即可满足要求，而不用像以往那样需要购买两个传感器。

### 高能效\*

- 低电源电压：可在2.3 Vdc低电压下工作，可用于低能耗和无线应用场合，可提高能效，延长系统电池寿命。
- 低功耗：应用过程不进行测量时，传感器便进入休眠模式。电池供电系统在全工作状态下需耗电750  $\mu$ A，而休眠模式下仅为1  $\mu$ A。休眠模式有助于电池寿命最大化并减小电源尺寸，同时也减轻了应用设备的总重量。

\*差异化竞争优势

## 特性与优势

### 高分辨率

应用中湿度传感器和温度传感器分辨率高达14位，可帮助用户系统**探测出最微小的温度或相对湿度变化**。

## 节省PCB空间、降低成本

### 真实的带温度补偿的数字I<sup>2</sup>C或SPI输出\*

可使客户省去PCB板上与信号处理相关的元件，不仅节约空间，还可降低与这些元件的相关成本（例如购买、存货和组装等成本）。这种集成的功能可避免因在PCB板上安装多个信号处理元件可能出现的问题，简化与微处理器之间的集成，并使客户无需进行复杂的信号处理。

## 选择与应用最佳匹配的方案

### 外壳类型

SOIC-8 SMD（表贴器件）和SIP 4针单列直插封装的体积都非常小。超小型尺寸有助于在应用中的灵活使用、占用更少的PCB空间，并且可以在拥挤的PCB板或小型设备上简化器件的放置过程。工业标准设计可简化用户的设计工作。

### 过滤器

产品可配备阻水过滤器以提供抗冷凝功能（可用在许多冷凝环境中），或不带阻水式过滤器（可用于无冷凝应用中）。

### 卷带包装

节省成本的卷带包装适用于大批量使用的自动化取放制造，能消除PCB引线错位，帮助客户降低生产成本。

### 工作温度范围广

可达-40 °C到100 °C [-40 °F到212 °F]，适用于多种应用。

### 可选一个或两个%RH相对湿度等级报警输出

可以帮助用户监控相对湿度等级是否超出或低于应用中预设的临界湿度等级。

### 多功能ASIC

降低或消除了OEM校准的风险与成本，从而确保应用的灵活性

### 兼容ROHS和WEEE标准，不含卤素

## 潜在应用



### 工业

---

#### HVAC/R

可用于空调/空气流动系统、热焓传感器、恒温器、增湿器 / 除湿器和湿度调节器，提供精确的相对湿度和温度测量值，以维持人体舒适或适合储藏的最佳温湿度，同时还可实现低能耗，保证系统精度与质量，优化系统正常运行时间，以及提高系统的整体性能。

#### 空气压缩机

提供压缩空气管路中精确的相对湿度测量值，使系统排除冷凝；干燥的压缩空气对于客户的工艺控制测量非常关键。



#### 气象站

用于为地面与空中气象站提供精确的相对湿度与温度测量，实现对实际气象条件的实时与高精度监测与报告。

#### 电信机柜

用于在电信机柜HVAC（暖通空调）系统中提供精确的相对湿度和温度测量，在机柜中维持合适的温度和湿度水平，提供最高的系统正常运行时间和性能。

#### 工业恒温箱/微环境

用于提供最佳的温度与相对湿度水平，为关键的处理与试验提供支持，通过提供所需的气候条件提高处理效率。



### 医疗

---

#### 呼吸治疗设备

可用于在睡眠呼吸机和人工呼吸机中提供精确的相对湿度和温度测量值，确保病人能在一个温湿度适中、舒适安全的环境中得到有效的治疗。

#### 恒温箱/微环境

用来提供最佳的温度与相对湿度水平，为关键的处理与试验提供支持，通过提供所需的气候条件提高处理功效。

# HIH7000系列 • ± 3.0 %RH (相对湿度) 精度

表1: 环境参数

特性	条件	最小值	典型值	最大值	单位
工作温度范围	上电	-40 [-40]	-	100 [212]	°C [°F]
工作湿度范围	上电	0	-	100	%RH
储存温度范围	未通电	-40 [-40]	-	125 [257]	°C [°F]
储存湿度范围	-	30	-	50	%RH
焊接温度: 手动焊接 自动焊接	4秒回流焊峰值温度 30秒回流焊峰值温度	-	-	350 [662] 260 [500]	°C [°F]
ESD (静电放电)	MIL-STD 883H标准, 方法3015.7	-	-	±4	kV
闭锁抗扰度	-	-	-	±100	mA
冲击	MIL-STD 202G标准, 方法213D, C类测试条件, 半正弦波, 6 ms ± 3互相垂直的轴, 每轴施加3个冲击脉冲	-	-	100	g
振动	MIL-STD 202G标准, 方法204D, D类测试条件, 10Hz到2000Hz	-	-	20	g
光敏感性	暴露在50流明黄光中, 传感器输出无变化				
可靠性 (MTTF平均无故障时间)	9312507小时				

表2: 湿度性能参数

特性	条件	最小值	典型值	最大值	单位
电源电压范围	V <sub>DD</sub>	2.3	3.3	5.5	Vdc
经过补偿的湿度范围 <sup>1</sup>	5 °C - 50 °C [41 °F - 122 °F]	20	-	80	%RH
经过补偿的温度范围 <sup>1</sup>	-	5 [41]	-	50 [122]	°C [°F]
分辨率	14位ADC分辨率	-	-	0.04	%RH
精度 <sup>2</sup>	25 °C [77 °F] 温度下, 湿度上升	-	±4.5	-	%RH
响应时间	最小气流量为 20 l/min	-	6	8	s
工作范围	无冷凝	0	-	100	%RH
长期稳定性	5年以内, 50%相对湿度	-	±0.05	±1.2	%RH
焊接影响	IPC/EIA/JEDEC J-STD-020D, 峰值温度为260 °C [500 °F]	-	-	±2.5	%RH

**备注:**

<sup>1</sup> 换算公式:

将湿度的14位ADC输出换算为%RH相对湿度值

$$\text{湿度}(\%RH) = \frac{\text{湿度的14位输出}}{2^{14} - 2} \times 100$$

将湿度的14位ADC输出换算为° C温度值:

$$\text{温度}(\text{°C}) = \frac{\text{湿度的14位输出}}{2^{14} - 2} \times 165 - 40$$

<sup>2</sup> 此处规定的是3.3 Vdc典型电源电压和25 °C [77 °F]温度下的精度。它指经过补偿的相对湿度范围内 ( 10%RH到90%RH之间 ) 的经公式计算的测得的相对湿度的最大偏差。

# 霍尼韦尔HumidIcon™ 数字式温湿度传感器

表3: 温度性能参数

特性	条件	最小值	典型值	最大值	单位
电源电压范围	2.3 Vdc – 5.5 Vdc	-	0.5	1.0	°C
经过补偿的温度范围		5 [41]	-	50 [122]	°C [°F]
分辨率	14位ADC分辨率	-	-	0.025	°C
精度 (BFSL最佳拟合直线精度) <sup>1</sup>	5 °C – 50 °C [41 °F – 122 °F]	-	±1.0	-	°C
响应时间	缓慢流动的空气中为1/e	5	-	30	s
长期稳定性	5年稳定在25 °C	-	-	±0.05	°C/yr
焊接影响	IPC/EIA/JEDEC J-STD-020D, 峰值温度260 °C [500 °F]	-	-	±0.1	°C

注释:

<sup>1</sup> 此处规定的是在整个经过补偿的温度范围内的精度值。

表4: 电流消耗

特性	V <sub>DD</sub>	缩写符号	条件	典型值	最大值	单位
休眠电流	3.3	I <sub>SLEEP</sub>	-	0.6	1	µA
休眠电流 I <sup>2</sup> C	3.3	I <sub>DD</sub>	14位最快更新速度, 不休眠	0.65	1	mA
SPI	3.3	I <sub>DD</sub>	14位最快更新速度, 不休眠	0.75	1	mA

表5: 输入和输出参数

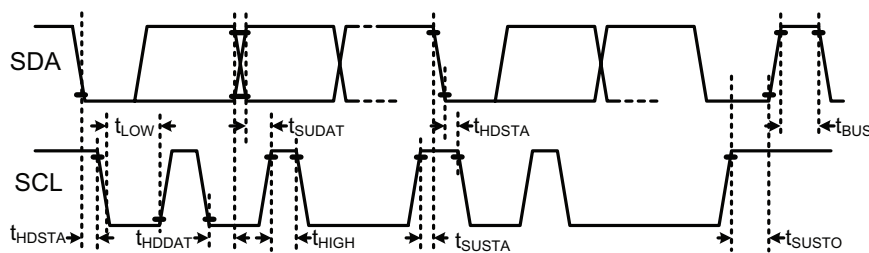
特性	缩写	条件	最小值	典型值	最大值	单位
电源电压	V <sub>DD</sub>	-	2.3	3.3	5.5	Vdc
低电平输出电压	V <sub>OL</sub>	I <sub>OL</sub> = 2.8 mA (最小值)	-	-	20 %	V <sub>DD</sub>
高电平输出电压	V <sub>OH</sub>	I <sub>OH</sub> = -2.8 mA (最小值)	80 %	-	-	V <sub>DD</sub>
低电平输入电压	V <sub>IL</sub>	-	-	-	20 %	V <sub>DD</sub>
高电平输入电压	V <sub>IH</sub>	-	80 %	-	-	V <sub>DD</sub>
上拉电阻 I <sup>2</sup> C	R <sub>p</sub>	-	-	2.2	-	kOhm
SPI (仅限SS)	R <sub>SS</sub>	-	-	10	-	kOhm

表6: 测量时序

特性	缩写	条件	最小值	典型值	最大值	单位
启动时间 (从上电到数据就绪之间的时间)	T <sub>STA</sub>	14位TH和14位湿度分辨率	-	50	60	ms
更新速度	视具体应用而定: 仅在应用提出请求时才会读取测量值					

# HIH7000系列 • ± 3.0 %RH (相对湿度) 精度

图1: I<sup>2</sup>C时序图

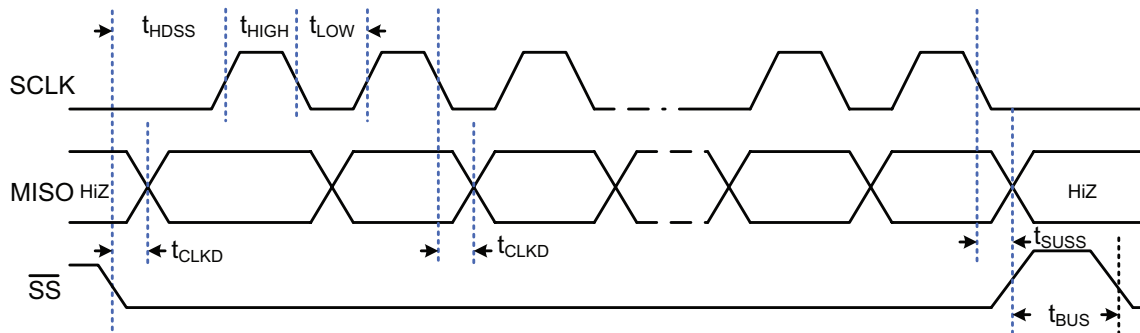


特性	缩写	最小值	典型值	最大值	单位
SCL时钟频率	$F_{SCL}$	100	—	400	kHz
相对SCL边沿的启动状态保持时间	$t_{HDSTA}$	0.1	—	—	$\mu s$
最短SCL低电平时间 <sup>1</sup>	$t_{LOW}$	0.6	—	—	$\mu s$
最短SCL高电平时间 <sup>1</sup>	$t_{HIGH}$	0.6	—	—	$\mu s$
相对SCL边沿之间的启动状态建立时间	$t_{SUSTA}$	0.1	—	—	$\mu s$
相对SCL边沿之间的SDA数据保持时间	$t_{HDDAT}$	0	—	0.5	$\mu s$
相对SCL边沿之间的SDA数据建立时间	$t_{SUDAT}$	0.1	—	—	$\mu s$
SCL停止状态建立时间	$t_{SUSTO}$	0.1	—	—	$\mu s$
停止和启动状态之间的总线空闲时间	$t_{BUS}$	1	—	—	$\mu s$

注释:

<sup>1</sup> SDA低电平和高电平时间之和必须等于或大于SCL的最小周期。

图2: SPI时序图



特性	缩写	最小值	典型值	最大值	单位
SCLK时钟频率	$f_{SCL}$	50	—	800	kHz
SS下降沿到第一个时钟边沿之间的时间	$t_{HDSS}$	2.5	—	—	$\mu s$
最短SCLK低电平时间 <sup>1</sup>	$t_{LOW}$	0.6	—	—	$\mu s$
最短SCLK高电平时间 <sup>1</sup>	$t_{HIGH}$	0.6	—	—	$\mu s$
时钟边沿到数据转换之间的时间	$t_{CLKD}$	0	—	0.5	$\mu s$
SS上升沿距最后一个时钟边沿之间的时间	$t_{SUSS}$	0.1	—	—	$\mu s$
SS上升沿和下降沿之间的总线空闲时间	$t_{BUS}$	2	—	—	$\mu s$

注释:

MISO低压电平和高压电平之和需等于或大于最小SCLK数值

# 霍尼韦尔HumidIcon™数字式温湿度传感器

图3: SOIC-8 SMD典型应用电路

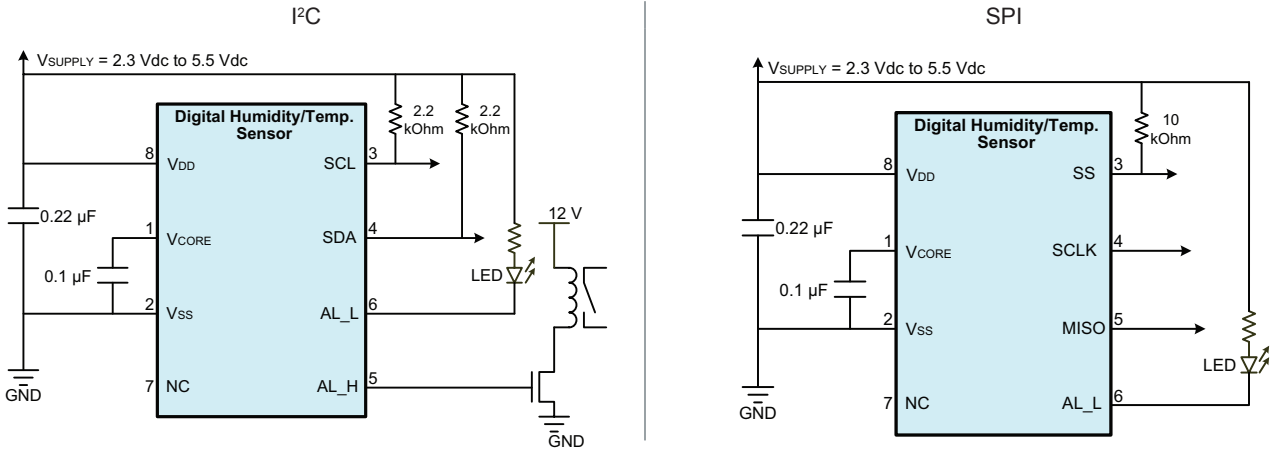
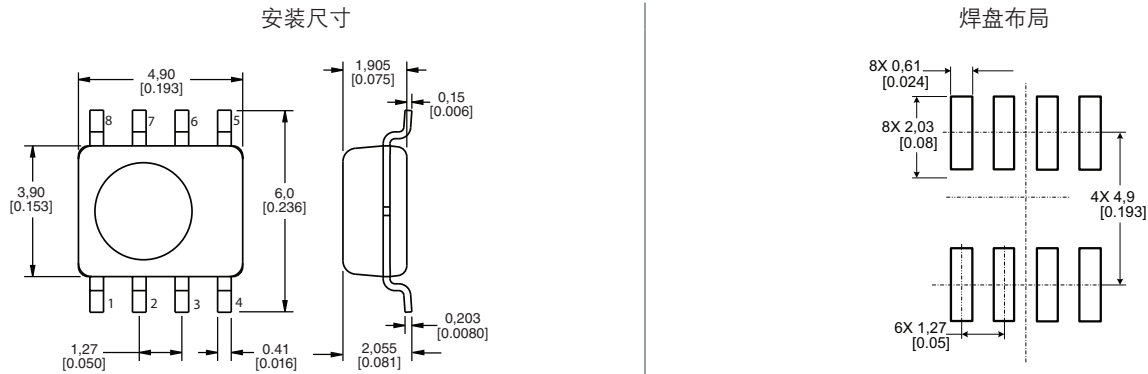


图4: SOIC-8 SMD安装尺寸、PCB焊盘布局和引脚 (仅供参考: mm/[英寸])

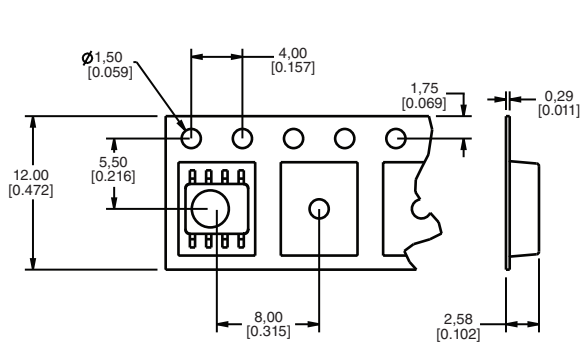


## I<sup>2</sup>C型的引脚说明

引脚号	ASIC焊盘	说明
1	V <sub>CORE</sub>	通过0.1 μF电容接地
2	V <sub>SS</sub>	电源地
3	SCL	I <sup>2</sup> C 时钟
4	SDA	I <sup>2</sup> C 数据
5 <sup>1</sup>	AL_H	高湿度报警输出
6 <sup>1</sup>	AL_L	低湿度报警输出
7	NC	不连接
8	V <sub>DD</sub>	电源电压, 通过0.22 μF电容接地

<sup>1</sup> 如果不需要内置的报警功能, 请勿连接引脚5和/或引脚6。

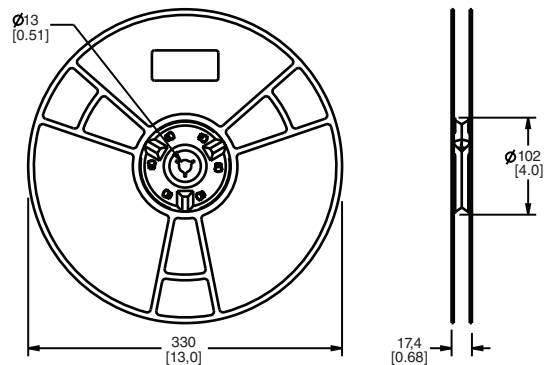
## 卷带包装



## SPI型的引脚说明

引脚号	ASIC焊盘	说明
1	V <sub>CORE</sub>	通过0.1 μF电容接地
2	V <sub>SS</sub>	电源地
3	SS	从器件选择 (输入)
4	SCLK	串行时钟
5	MISO	主器件输入从器件输出
6 <sup>1</sup>	AL_L	低湿度报警输出
7	NC	不连接
8	V <sub>DD</sub>	电源电压, 通过0.22 μF电容接地

<sup>1</sup> 如果不需要内置的报警功能, 请勿连接引脚6。



# HIH7000系列 • $\pm 3.0\%RH$ (相对湿度) 精度

图5: SIP 4针单列直插器件典型应用电路

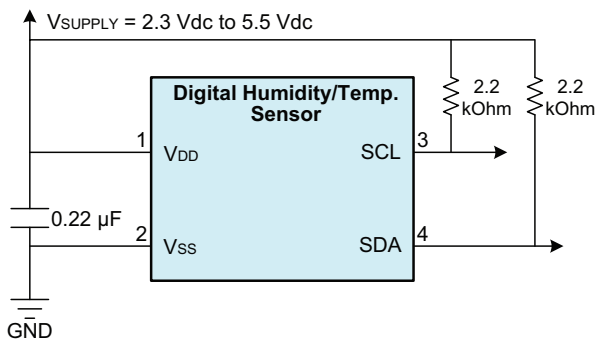
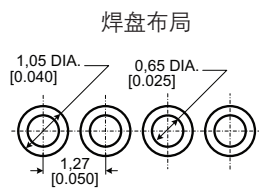
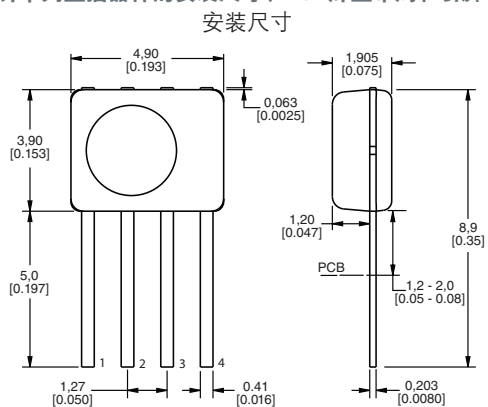
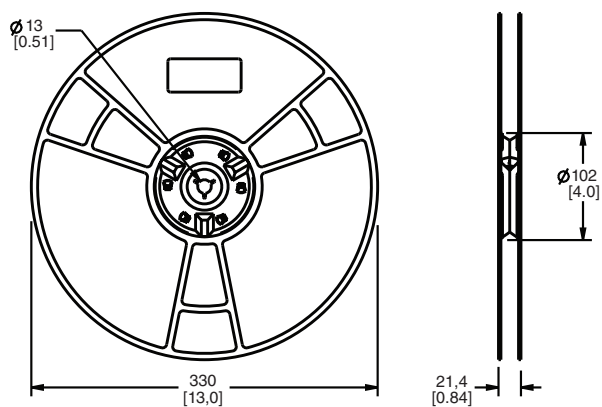
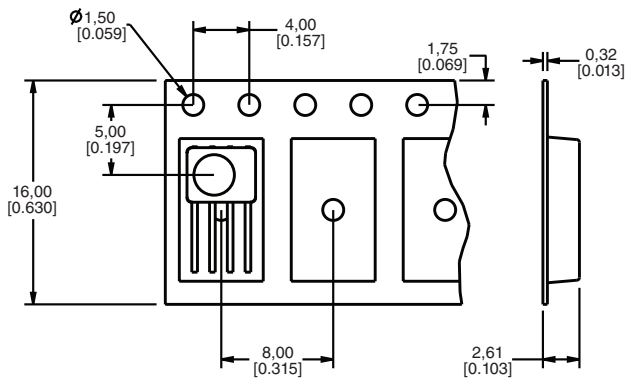


图6: SIP 4针单列直插器件的安装尺寸、PCB焊盘布局和引脚 (仅供参考: mm/[英寸])



引脚号	ASIC焊盘	说明
1	V <sub>DD</sub>	电源电压, 通过0.22μF电容接地
2	V <sub>SS</sub>	电源地
3	SCL	I <sup>2</sup> C 时钟
4	SDA	I <sup>2</sup> C 数据

## 卷带包装<sup>1</sup>



<sup>1</sup>适用于250至1000片的订单

# 霍尼韦尔HumidCon™数字式温湿度传感器

## 订购指南

产品编号	说明
HIH7120-021-001 <sup>1</sup>	霍尼韦尔HumidCon™数字式湿度/温度传感器：HIH7000系列，I2C接口，±3.0 %RH精度，SIP 4针单列直插封装，无过滤器，用于无冷凝环境，100片带式包装
HIH7120-021-001S	霍尼韦尔HumidCon™数字式湿度/温度传感器：HIH7000系列，I2C接口，±3.0 %RH精度，SIP 4针单列直插封装，无过滤器，用于无冷凝环境，5片带式包装（样片）
HIH7121-021-001 <sup>1</sup>	霍尼韦尔HumidCon™数字式湿度/温度传感器：HIH7000系列，I2C接口，±3.0 %RH精度，SIP 4针单列直插封装，带过滤器，可用于冷凝环境，100片带式包装
HIH7121-021-001S	霍尼韦尔HumidCon™数字式湿度/温度传感器：HIH7000系列，I2C接口，±3.0 %RH精度，SIP 4针单列直插封装，带过滤器，可用于冷凝环境，5片带式包装（样片）
HIH7130-000-001	霍尼韦尔HumidCon™数字式湿度/温度传感器：HIH7000系列，SPI，±3.0 %RH精度，SOIC-8 SMD表面贴装，无过滤器，用于无冷凝环境，1000片卷带包装
HIH7130-000-001S	霍尼韦尔HumidCon™数字式湿度/温度传感器：HIH7000系列，I2C接口，±3.0 %RH精度，SOIC-8 SMD表面贴装，无过滤器，用于无冷凝环境，5片带式包装
HIH7130-021-001	霍尼韦尔HumidCon™数字式湿度/温度传感器：HIH7000系列，I2C接口，±3.0 %RH精度，SOIC-8 SMD表面贴装，无过滤器，用于无冷凝环境，1000片带式包装
HIH7130-021-001S	霍尼韦尔HumidCon™数字式湿度/温度传感器：HIH7000系列，I2C接口，±3.0 %RH精度，SOIC-8 SMD表面贴装，无过滤器，用于无冷凝环境，5片带式包装（样片）
HIH7131-000-001	霍尼韦尔HumidCon™数字式湿度/温度传感器：HIH7000系列，SPI，±3.0 %RH精度，SOIC-8 SMD表面贴装，带过滤器，可用于冷凝环境，1000片卷带包装
HIH7131-000-001S	霍尼韦尔HumidCon™数字式湿度/温度传感器：HIH7000系列，SPI，±3.0 %RH精度，SOIC-8 SMD表面贴装，带过滤器，可用于冷凝环境，5片带式包装（样片）
HIH7131-021-001	霍尼韦尔HumidCon™数字式湿度/温度传感器：HIH7000系列，I2C接口，±3.0 %RH精度，SOIC-8 SMD表面贴装，带过滤器，可用于冷凝环境，1000片卷带包装
HIH7131-021-001S	霍尼韦尔HumidCon™数字式湿度/温度传感器：HIH7000系列，I2C接口，±3.0 %RH精度，SOIC-8 SMD表面贴装，带过滤器，可用于冷凝环境，5片带式包装（样片）

<sup>1</sup> 250片或者更多数量的订单为卷带包装。

# HIH7000系列 • $\pm 3.0\%$ RH (相对湿度) 精度

## 传感器再次水合操作

### 注意事项:

#### 传感器再次水合操作

- 暴露在更高温度下 (例如在回流焊期间) 可能会使感应元件干透。因此建议在进行焊接或暴露在其他高温/干燥环境之后对传感器进行适当时间的再次水合操作。
- 暴露在这些条件下并不会永久性地损坏传感器。传感器在再次水合操作之后将会恢复其出厂时的校准值。
- 如果未执行再次水合操作, 那么传感器的读数可能会有少许偏移, 当传感器恢复到正常工作条件下之后读数偏移会随着时间的推移渐渐消失。长期暴露在冷凝和高湿度环境下 ( $>90\%$  RH) 下可能会导致读数发生可恢复漂移, 将传感器烘干之后读数就会恢复正常状态。

要对传感器进行再次水合操作, 请将其放在正常工作条件 ( $>50\%$  RH) 室温下至少5个小时。

### 警告

#### 人身伤害

- 请勿将该产品作为安全或紧急停止装置使用, 或将其应用于任何可能由于产品故障导致人身伤害的场合。

**不遵守该说明可能导致死亡或严重的人身伤害**

### 警告

#### 文件误用

- 本产品手册中提供的信息仅供参考。请勿将该文件作为产品的安装指南使用。
- 完整的安装、操作和维护信息将在每个产品的说明中给出。

**不遵守该说明可能导致死亡或严重的人身伤害。**

## 更多信息

下列相关文献可从网站上找到:

- 产品安装说明
- 产品应用说明
- 应用数据手册:
  - 湿度传感器性能参数
  - 湿度传感器原理和工作特性
  - 湿度传感器湿度和湿空气动力学
  - 湿度传感器耐化学性
  - 热固性聚合物电容传感器
- 技术说明:
  - 与霍尼韦尔HumidIcon™数字式温湿度传感器之间的I<sup>2</sup>C通信
  - 与霍尼韦尔HumidIcon™数字式温湿度传感器之间的SPI通信
  - 使用霍尼韦尔HumidIcon™数字式温湿度传感器的报警功能
  - 霍尼韦尔HumidIcon™数字式温湿度传感器的进入/使用命令模式

## 保证 / 补偿

霍尼韦尔保证生产的产品不会使用有缺陷的材料和不完善的工艺。霍尼韦尔的标准产品都承诺遵守该保证, 由霍尼韦尔另行注明的除外。对于质量保证细节请参考订单确认或咨询当地的销售办事处。如果产品在质量保证期间返回霍尼韦尔, 霍尼韦尔将免费修复或更换被确认有缺陷的产品。

**上述内容为买方唯一的补偿方法并代替其他的明言或隐含的包括适销性和合用性保证。霍尼韦尔对衍生的, 特殊的或间接的损失不承担任何责任。**

当我们通过文献和霍尼韦尔网站提供个人应用协助时, 应由客户决定产品应用的适应性。

规格可能未经通知进行更改。我们相信提供在此处的信息是精确和可靠的, 但不承诺对其使用负责。

**Honeywell**

欲进一步了解霍尼韦尔传感与控制更多产品，  
请致电 86-021-22196888，  
或登录网址<http://sensing.honeywell.com.cn/>

009074-5-EN IL50 GLO  
July 2013  
Copyright © 2013 Honeywell International Inc. All rights reserved.